



# СПИСОК ЗАПАСНЫХ ЧАСТЕЙ

## Балансировочный станок СВ 1920В

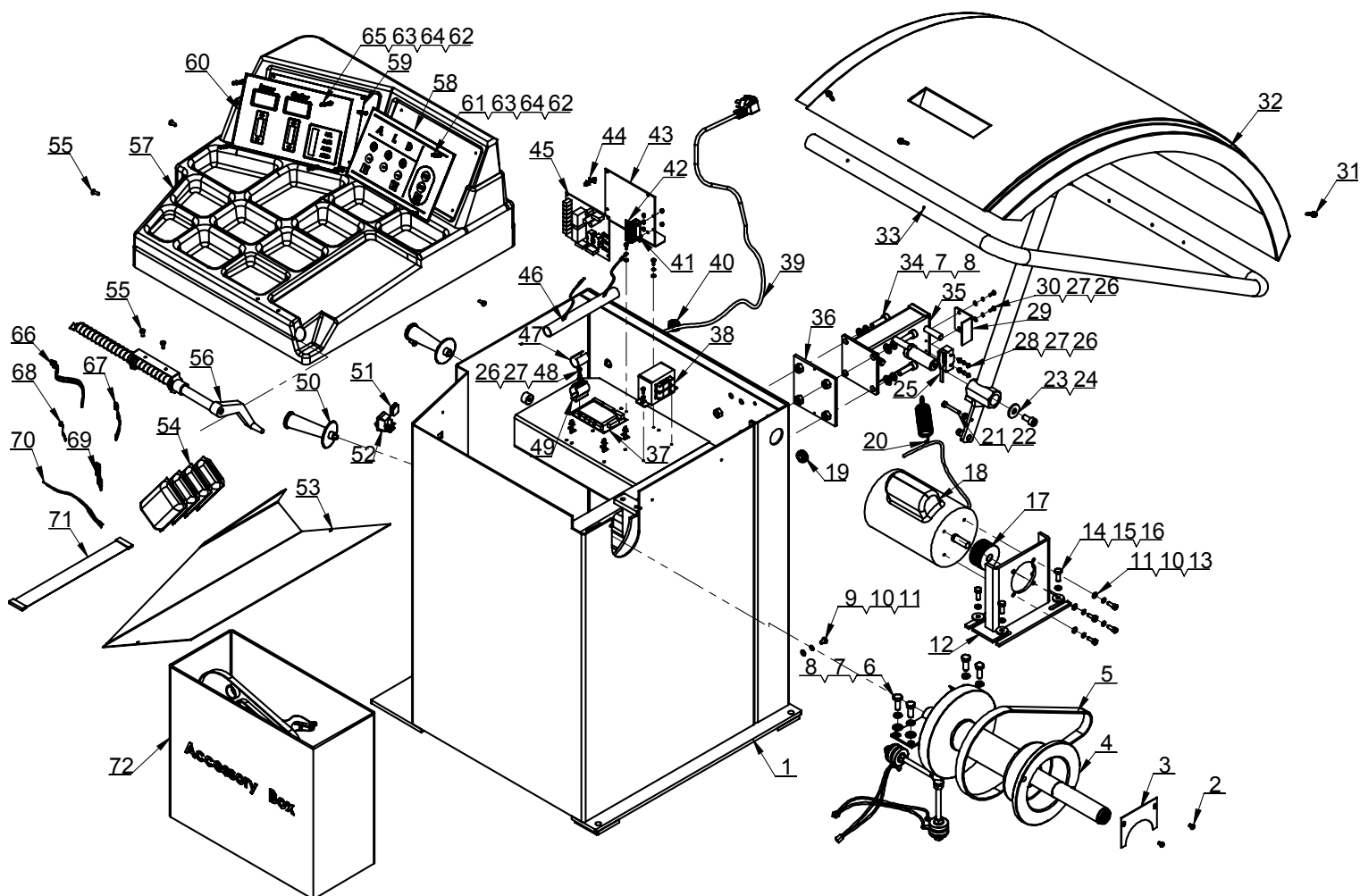
Конфиденциально

1

7/12

СВ920.00.00

REVISION A-01



NO	PART NO	Description	Описание	Кол-во, шт.
1	6008891	BODY	Корпус	1
2	5008050	SCREW M5×8	Винт М5×8	2
3	6008571	FRONT RETAINING PLATE	Пластина передняя стопорная	1
4	6008518	BALANCING SHAFT ASSEMBLY	Вал балансировочный в сборе	1
5	5508002	WEDGE BELT (940mm)	Ремень клиновой (940 мм)	1
6	5004020	BOLT M10X25	Болт М10х25	4



# СПИСОК ЗАПАСНЫХ ЧАСТЕЙ

## Балансировочный станок СВ 1920В

Конфиденциально

2

7/12

7	5010006	WASHER 10	Шайба 10	8
8	5004221	WASHER 10	Шайба 10	8
9	5008009	SCREW M6×10	Винт М6×10	1
10	5010058	WASHER 6	Шайба 6	5
11	5000007	WASHER 6	Шайба 6	5
12	6008566	MOTOR SEAT	Кронштейн мотора	1
13	5009015	SCREW M6X16	Винт М6х16	4
14	5010077	BOLT M8X20-N	Болт М8х20-N	4
15	5004046	WASHER 8	Шайба 8	4
16	6008576	NON-STANDARD WASHER Ø8	Шайба нестандартная Ø8	4
17	6008503	MOTOR BELT PULLEY	Шкив мотора	1
18	5508001	MOTER (220v)	Мотор (220В)	1
19	5508067	BALANCER CIRCULAR WIRE PLUG	Ввод кабельный	1
20	5508058	PROTECTIVE HOOD SPRING	Пружина защитной крышки	1
21	5008049	BOLT M6X40	Болт М6х40	1
22	5007001	NUT M6	Гайка М6	2
23	5008001	NON-STANDARD WASHER Φ11	Шайба нестандартная Ø11	1
24	5006008	SCREW M10X20-N	Винт М10х20-N	1
25	5508009	STROKE SWITCH	Микровыключатель защитный	1
26	5010040	WASHER 4	Шайба 4	9
27	5000068	WASHER 4	Шайба 4	9
28	5010066	SCREW M4X30	Винт М4х30	2
29	6008586	PROTECTIVE PLATE	Пластина защитная	1
30	5010235	SCREW M4X12	Винт М4х12	2
31	5010235	SCREW ST5. 5X25	Винт ST5.5х25	4
32	5508073	PROTECTIVE COVER A TYPE	Крышка защитная типа А	1
33	6008568	PROTECTIVE HOOD SUPPORT	Трубка-держатель крышки	1
34	5008071	SCREW M10X35	Винт М10х35	4
35	6008567	PROTECTIVE HOOD SUPPORT	Кронштейн опорный	1
36	6008570	CONNECTING PLATE	Пластина соединительная	1
37	6008851	COMPUTER BOARD	Плата компьютерная	1
38	5508005	TRANSFORMER 220V	Трансформатор 220В	1
39	5508206	POWER CABLE	Кабель сетевой	1
40	5508011	DRAG RESISTANCE	Ввод кабельный	1



# СПИСОК ЗАПАСНЫХ ЧАСТЕЙ

## Балансировочный станок СВ 1920В

Конфиденциально

3

7/12

		DEVICE		
41	5010065	SCREW M3X10	Винт М3×10	5
42	6008843	RADIATOR FIN	Пластина радиатора	1
43	6008845	SUPPORT PLATE	Пластина опорная	1
44	5508003	PLASTIC CLIPPER	Клипс пластиковый	6
45	5509012	POWER SUPPLY BOARD	Плата питания	1
46	5508004	UNIVERSAL RESISTOR	Резистор	1
47	5508022	INSULATION WASHER	Прокладка изолирующая	1
48	5008030	SCREW M4X10	Винт М4х10	5
49	5508029	RESISTANCE CLAMP	Держатель резистора	1
50	5508006	CONE HANG HANDLE	Держатель для конуса	2
51	5502046	STOP-UP	Стопор	1
52	5508007	POWER SWITCH	Выключатель сетевой	1
53	6008892	SUPPORT PLATE	Пластина опорная	1
54	5508092	WEIGHT SANDBAG	Балласт	4
55	5508008	SCREW M5X12	Винт М5х12	6
56	6008517	SCALE ASSEMBLY	Рычаг измерительный в сборе	1
57	5508074	CB920 WEIGHT TRAY	Полка для балансировочных грузов для СВ1920В	1
58	5508075	CB920 PANEL	Панель управления для СВ920В	1
59	5508055	COMPUTER BOARD (CB900, CB920)	Плата компьютерная (СВ900, СВ920)	1
60	5508076	CB920 DISPLAY BOARD	Плата дисплея для СВ920В	1
61	5008052	SCREW M3X16	Винт М3х16	4
62	5008026	NUT M3	Гайка М3	21
63	5010214	WASHER 3	Шайба 3	17
64	5000079	WASHER 3	Шайба 3	17
65	5008032	SCREW M3X25	Винт М3х25	4
66	5509054	PROTECTIVE WIRING	Кабель защитный	1
67	5509094	PANEL WIRING	Кабель дисплея	1
68	5509089	PHOTOCELL BOARD CONNECTION LINE	Кабель фотоячейки	1
69	5509095	MAIN BOARD CONNECTION LINE	Кабель основной платы	1
70	5508060	SWITCH CONNECTION LINE	Кабель выключателя	1
71	5509096	DISPLAY PANEL CABLE	Кабель дисплея	1
72	6008900	ACCESSORY	Комплект аксессуаров	1

Цветом выделены запасные части, которые были изменены или отсутствовали ранее



# СПИСОК ЗАПАСНЫХ ЧАСТЕЙ

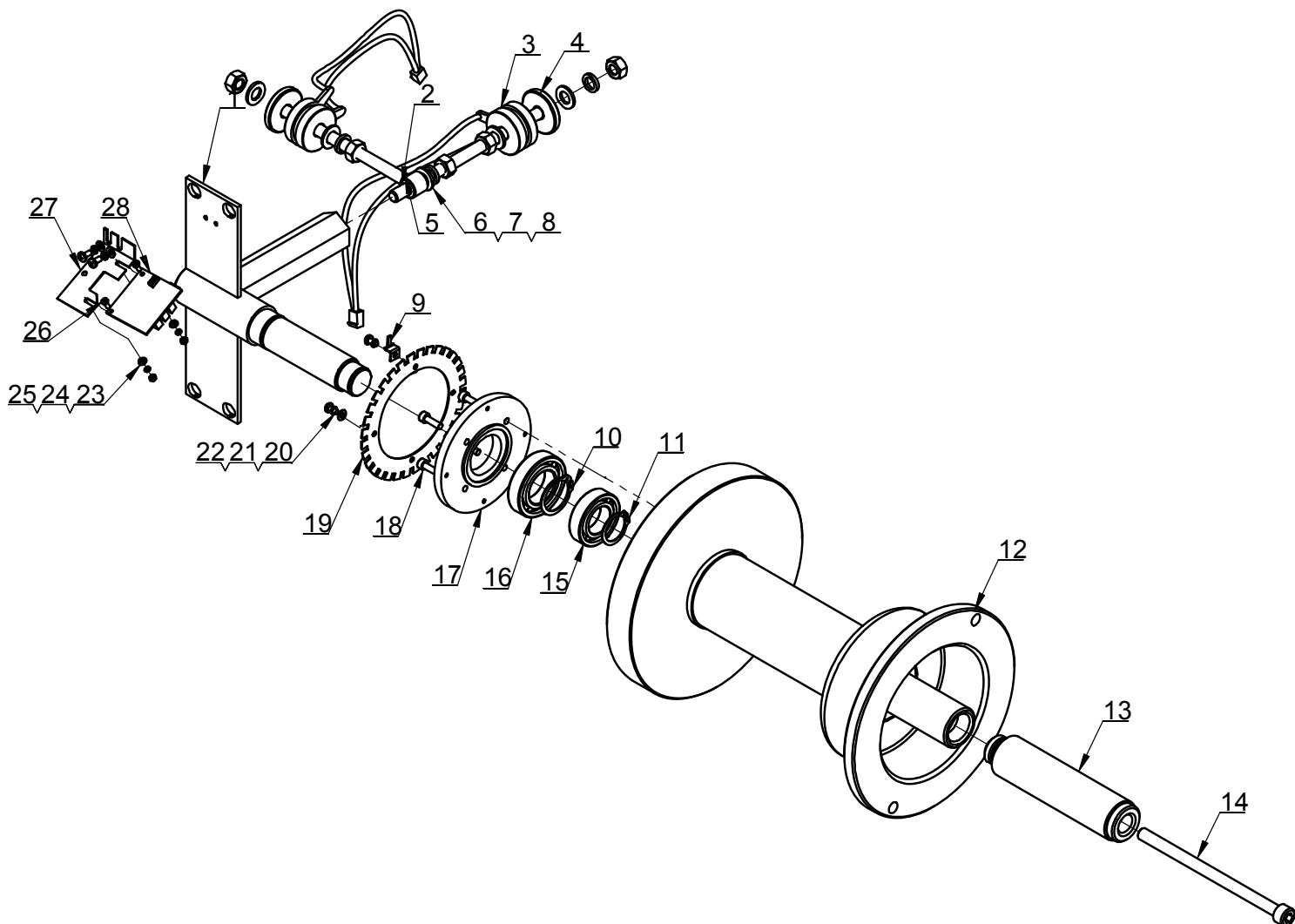
## Балансировочный станок СВ 1920В

Конфиденциально

4

7/12

B-P.01.00.00A



NO	PART NO	Description	Описание	Кол-во, шт.
1	6008526	FIXING SHAFT WELDING	Опора балансировочного вала	1
2	6008533	FULL BOTTON SCREW	Шпилька резьбовая	1
3	5508040	SENSOR	Датчик	2
4	6008530	PRESSING WASHER	Шайба запрессованная	2



# СПИСОК ЗАПАСНЫХ ЧАСТЕЙ

## Балансировочный станок СВ 1920В

Конфиденциально

5

7/12

5	6008553	FLYING RINGS SCREW	Винт с приваренной гайкой	1
6	5004221	WASHER 10	Шайба 10	5
7	5010006	WASHER 10	Шайба 10	3
8	5008004	NUT M10	Гайка M10	5
9	6008524	PHOTOELECTRIC TOOTH	Держатель датчика	1
10	5002023	RINGS CSB 33	Кольца CSB 33	1
11	5002030	CIRCLIP 25	Кольцо стопорное	1
12	6008527	MAIN SHAFT WELDING	Колокол вала	1
13	6008529	LEADING SCREW	Хвостовик балансировочного вала	1
14	5008029	SCREW M10×160	Винт M10x160	1
15	5008024	BALL BEARING 6005	Подшипник шариковый 6005	1
16	5008028	BALL BEARING 6006	Подшипник шариковый 6006	1
17	6008528	BEARING PRESS HOUSING	Корпус подшипника	1
18	5002059	SCREW M5X16-N	Винт M5x16-N	4
19	6008531	PHOTOELECTRIC SET	Фотодиск	1
20	5008002	SCREW M4×8	Винт M4×8	6
21	5000068	WASHER 4	Шайба 4	6
22	5010040	WASHER 4	Шайба 4	5
23	5010214	WASHER 3	Шайба 3	2
24	5000079	WASHER 3	Шайба 3	2
25	5008026	NUT M3	Гайка M3	2
26	5000078	SCREW M3×8	Винт M3x8	2
27	6008525	PHOTOELECTRIC CELL PLATE	Корпус фотоэлектронной ячейки	1
28	5508041	ANGLE SENSOR-00. 11.034	Датчик угла-00. 11.034	1

Цветом выделены запасные части, которые были изменены или отсутствовали ранее



# СПИСОК ЗАПАСНЫХ ЧАСТЕЙ

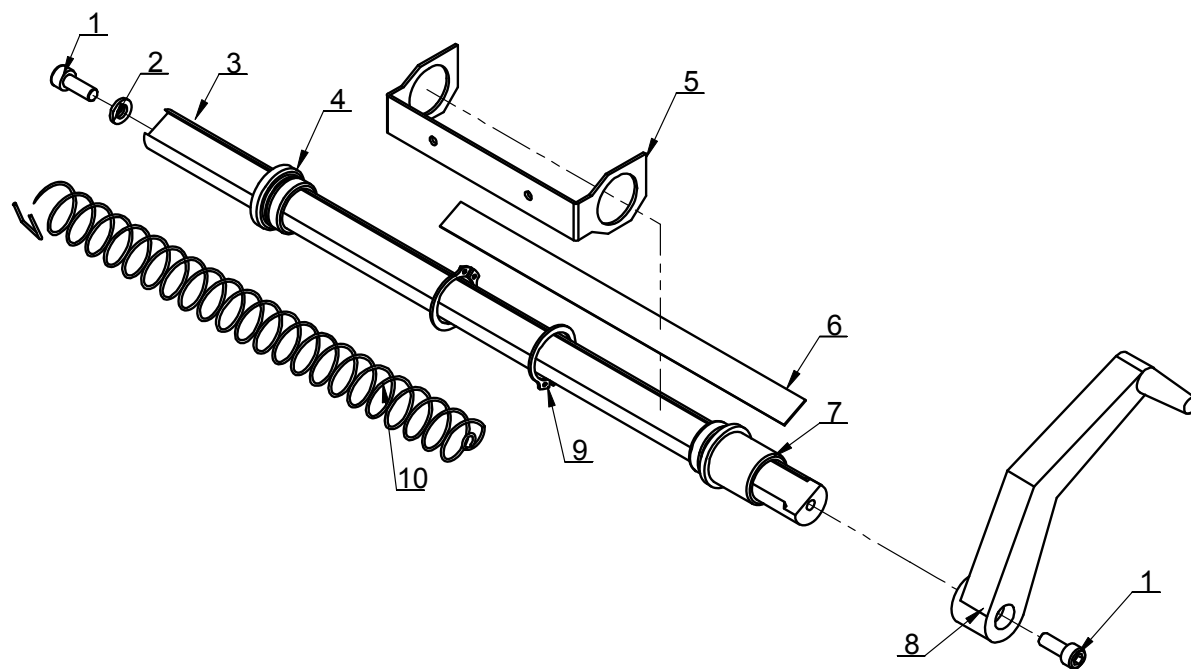
Балансировочный станок  
СВ 1920В

Конфиденциально

6

7/12

B-L.01.00



NO	PART NO	Description	Описание	Кол-во, шт.
1	5009015	SCREW M6X16	Винт М6х16	2
2	5000007	WASHER 6	Шайба 6	1
3	6008522	SCALE ROD	Линейка	1
4	5508037	HARNESS	Втулка направляющая	1
5	6008523	SCALE HANDLE	Направляющая	1
6	5508039	SCALE	Шкала	1
7	5508038	HARNESS	Гайка втулки	1
8	5508036	SCALE HANDLE	Указатель	1
9	5002030	CIRCLIP 25	Кольцо стопорное 25	2
10	5508035	SPRING	Пружина	1

Цветом выделены запасные части, которые были изменены или отсутствовали ранее



# СПИСОК ЗАПАСНЫХ ЧАСТЕЙ

## Балансировочный станок CB 1920B

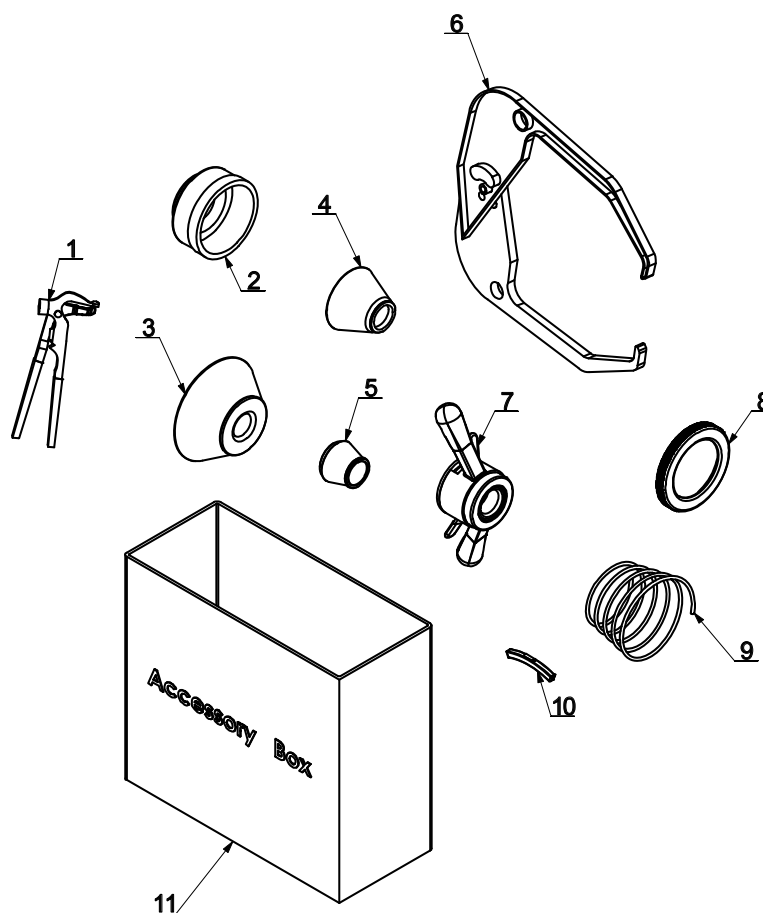
Конфиденциально

7

7/12

CB920 ACCESSORY

A-01



NO	PART NO	Description	Описание	Кол-во, шт.
1	5508068	BALANCE HAMMAR	Клещи-молоток	1
2	5508026	BOWL	Проставка	1
3	6008536	LARGE CONE	Конус большой	1
4	6008535	MIDDLE CONE	Конус средний	1
5	6008534	SMALL 1 CONE	Конус малый	1
6	5508025	SPRING	Пружина	1
7	5508077	QUICK NUT (D36)	Гайка быстросъемная (Ø36)	1
8	5508027	BOWL EDGE	Фланец	1
9	5508024	WEIGHT (100g)	Груз калибровочный (100 г)	1
10	5508032	CALIPER ASSEMBLY	Кронциркуль	1
11	5508069	ACCESSORY BOX	Коробка	1